

WSTĘP

Szanowny Kliencie
Jesteśmy pewni, że nasz okap kuchenny w pełni zaspokoi Twoje potrzeby. Proszę zapoznać się z niniejszą instrukcją odnośnie sposobu instalacji, użytkowania oraz konserwacji, aby w pełni cieszyć się z możliwości oferowanych przez nasz okap.

OGÓLNE WSKAZÓWKI

Przed podłączeniem do instalacji elektrycznej, należy upewnić się czy napięcie w sieci odpowiada napięciu na tabliczce znamionowej wewnątrz daszku okapu.

Okap posiada rozciąganą górną osłonę, pozwalającą na dopasowanie jej do wysokości kratki wentylacyjnej.

SPECYFIKACJA

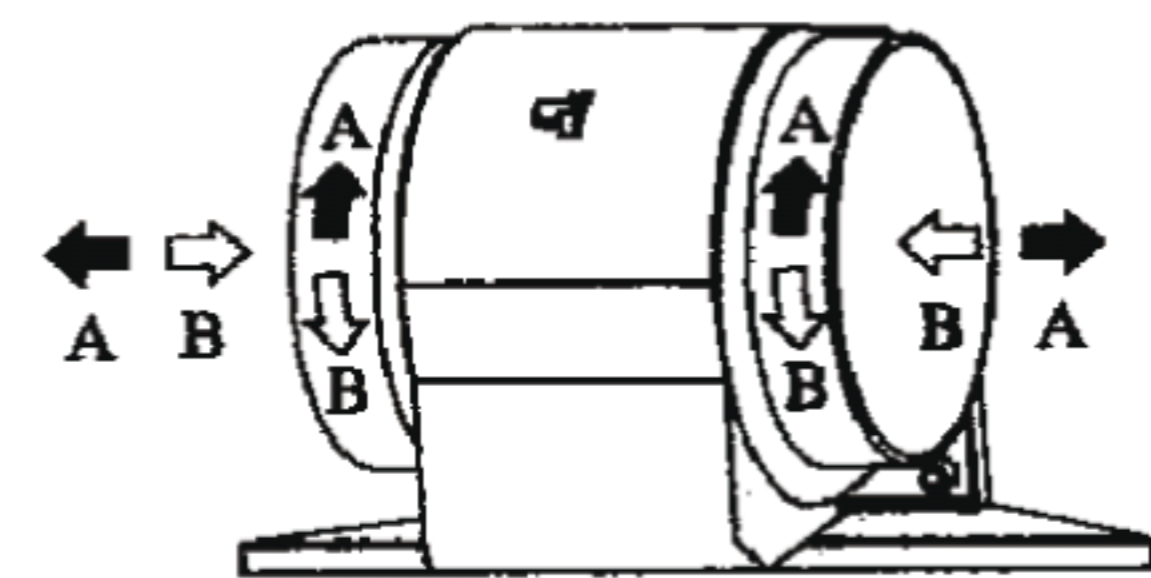
Model: [] RS-668A(60) [] RS-668S [] RS-668A
Moc całkowita: [] 170W [] 154W [] 190W [] 174W
Trzybiegowy silnik: [] 150W [] 170W
Oświetlenie: [] 2xhalogen10W, [] 2xLED2W
Napięcie: [] 220V [] 230V [] 240V [] 110V
Częstotliwość: [] 50Hz [] 60Hz
Filtr: [] 6-cio warstwowy, [] 3-warstwowy

Okap może być zamontowany aby pracować na dwa różne sposoby: jeżeli istnieje możliwość montażu okapu z odprowadzeniem na zewnątrz, okap będzie pracował jako **wyciąg**.

W przypadku braku takiej możliwości, okap będzie pracował jako **pochłaniacz**, gdzie zadaniem filtra węglowego jest pochłanianie zapachów i oparów.

WYCIĄG

Przy instalacji okapu w charakterze wyciągu, należy połączyć górny otwór okapu bezpośrednio z kratką wentylacyjną za pomocą rury o średnicy 150 mm. Zalecamy użycie 150-cio mm rury dla zwiększenia wydajności oraz zmniejszenia poziomu hałasu.



POCHŁANIACZ

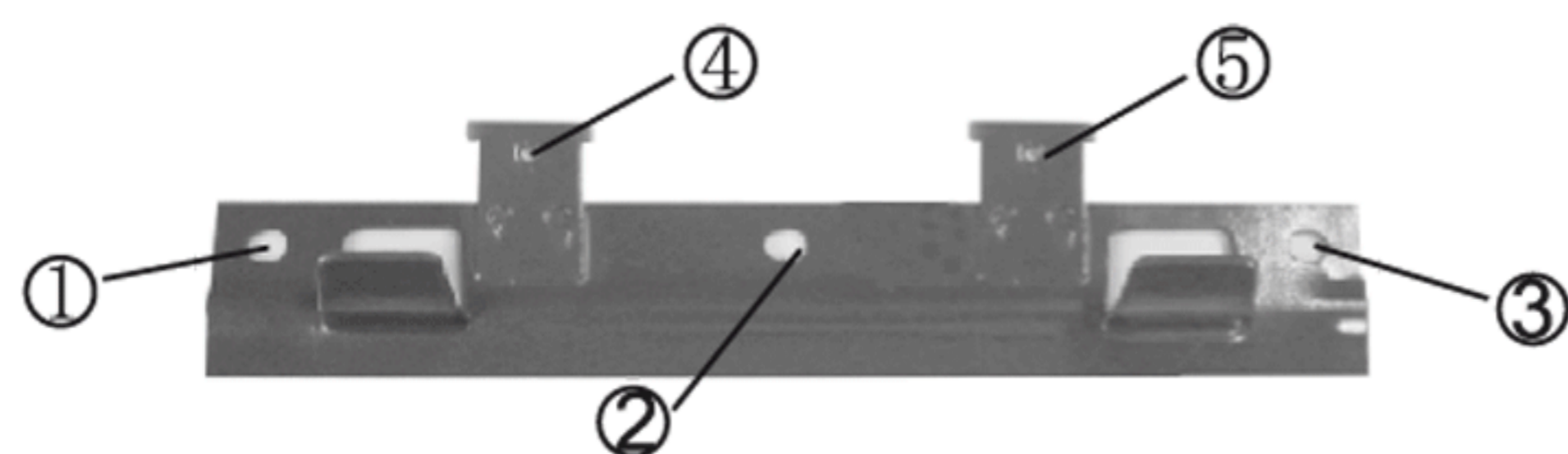
Okap może być użyty jako pochłaniacz w przypadku gdy nie ma możliwości połączenia z kratką wentylacyjną. Aby okap w pełni spełniał swe zadanie, należy użyć filtrów węglowych. Filtry węglowe należy wymieniać przynajmniej raz na 3 miesiące.

UWAGA

Okap używany jako wyciąg nie może być podłączony do kanału wentylacyjnego, do którego podłączone są jednocześnie urządzenia zasilane energią inną niż elektryczna, jak np. piece grzewcze, ogrzewacze wody. Usuwane powietrze nie może być odprowadzane do kanału kominowego.

MONTAŻ

1. Okap powinien być zamontowany minimum 65 cm ponad kuchenką.
2. Wszystkie akcesoria niezbędne do montażu są zawarte w opakowaniu
3. Umieść listwę montażową w miejscu na ścianie gdzie ma być umieszczony okap.
4. Wywierć otwory wiertłem o średnicy 8mm.
5. Użyj 3 śrub by zamocować listwę na ścianie, w punktach 1,2 i 3. Następnie użyj śrub M4x20 w punktach 4 i 5 aby zabezpieczyć okap na listwie.



POŁĄCZENIE ELEKTRYCZNE

Okap należy podłączyć do gniazda lub wyłącznika wyposażonego w bezpiecznik. Po podłączeniu do instalacji elektrycznej wtyczka powinna być widoczna i łatwo dostępna

MONTAŻ GÓRNEJ OSŁONY

1. Osłonę B i C należy połączyć z okapem A przy pomocy śrub..
2. Wysokość osłony C należy wyregulować umieszczając listwę D na wybranej wysokości.

PANEL KONTROLNY

Przełącznik A - włącznik/ wyłącznik światła
Przełącznik B,C,D - sterowanie prędkością

A B C D

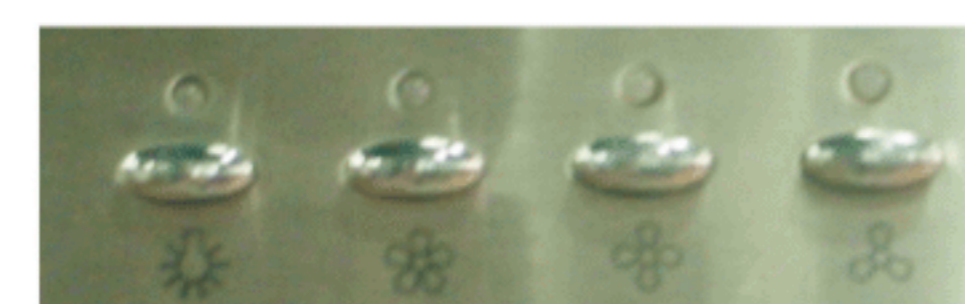


Fig. 2

PANEL Z PRZYCISKAMI

Przycisk A - włącznik/wyłącznik światła
Przyciski B,C,D - sterowanie prędkością
Przycisk E - wyłączenie urządzenia

A B C D E



PANEL DOTYKOWY

F E D G C B A



Fig. 4

A: Włącznik
B: Oświetlenie
C: Zegar
D,E,F : sterowanie prędkością

Dokładny opis funkcji panelu dotykowego znajduje się na odwrocie instrukcji.

KONSERWACJA

Przed przystąpieniem do czyszczenia należy upewnić się, że urządzenie jest wyłączone i odłączone od zasilania.

Zewnętrzną część okapu należy czyścić przy pomocy łagodnych środków czyszczących, nie wolno używać żrących produktów.

Zaleca się czyszczenie filtrów co najmniej raz w miesiącu stosując się do poniższych wskazówek:

- wyjąć filtr z okapu,
- umyć przy pomocy łagodnych środków czyszczących,
- wypłukać ciepłą wodą i pozostawić do wysuszenia

WYMIANA ŻARÓWKI

Przed wymianą żarówki należy odłączyć zasilanie. Używaj żarówek halogenowych / LED o mocy nie większej 10W / 2W

! UWAGA !

Potrawy przygotowywane na tłuszczach powinny być stale nadzorowane, gdyż przegrzany tłuszcz może się zapalić.

Aby zapobiec niebezpieczeństwu pożaru należy ściśle przestrzegać wszystkich zaleceń zawartych poniżej oraz odnośnie okresowego czyszczenia.

- 1.Pod okapem nie należy przygotowywać płonących potraw.
2. Urządzenie niepowinno być używane przez dzieci lub osoby niedołążne.
3. Małe dzieci powinny być nadzorowane aby zapobiec zabawom z urządzeniem.

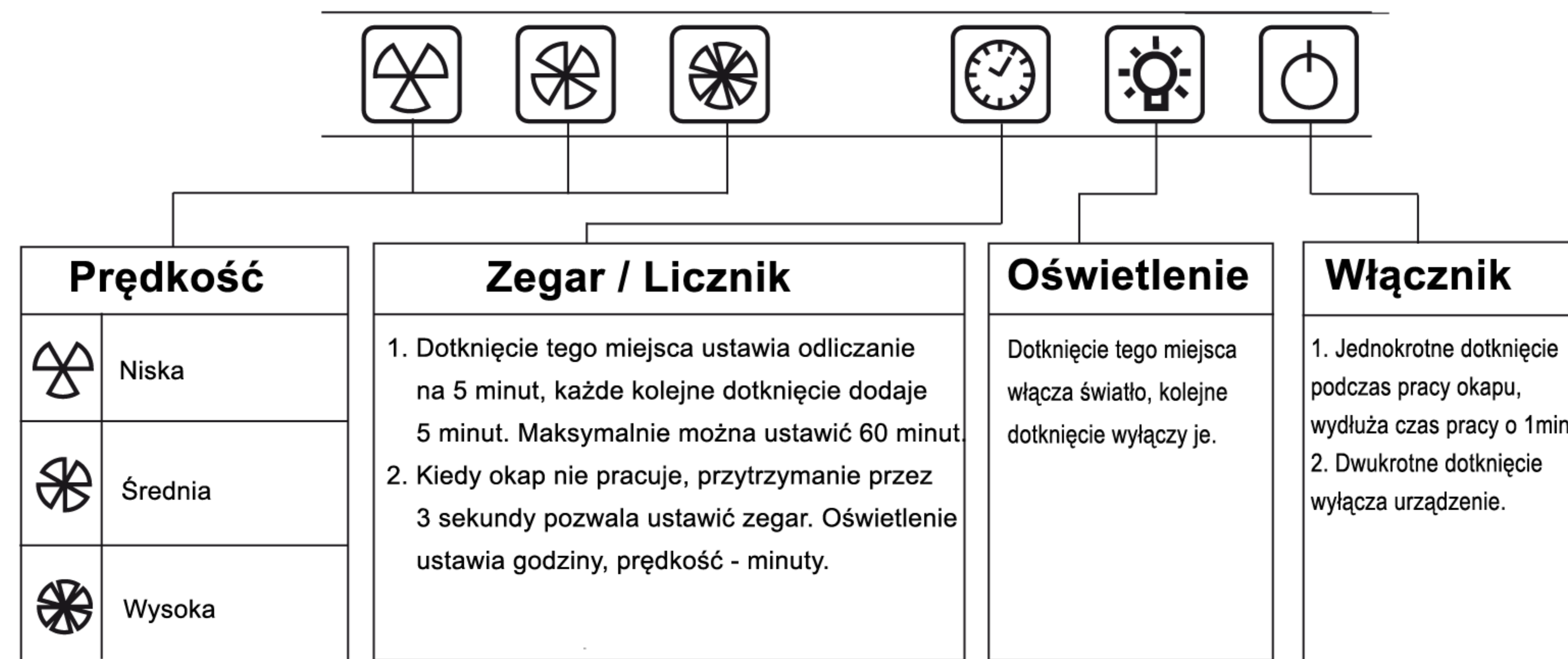
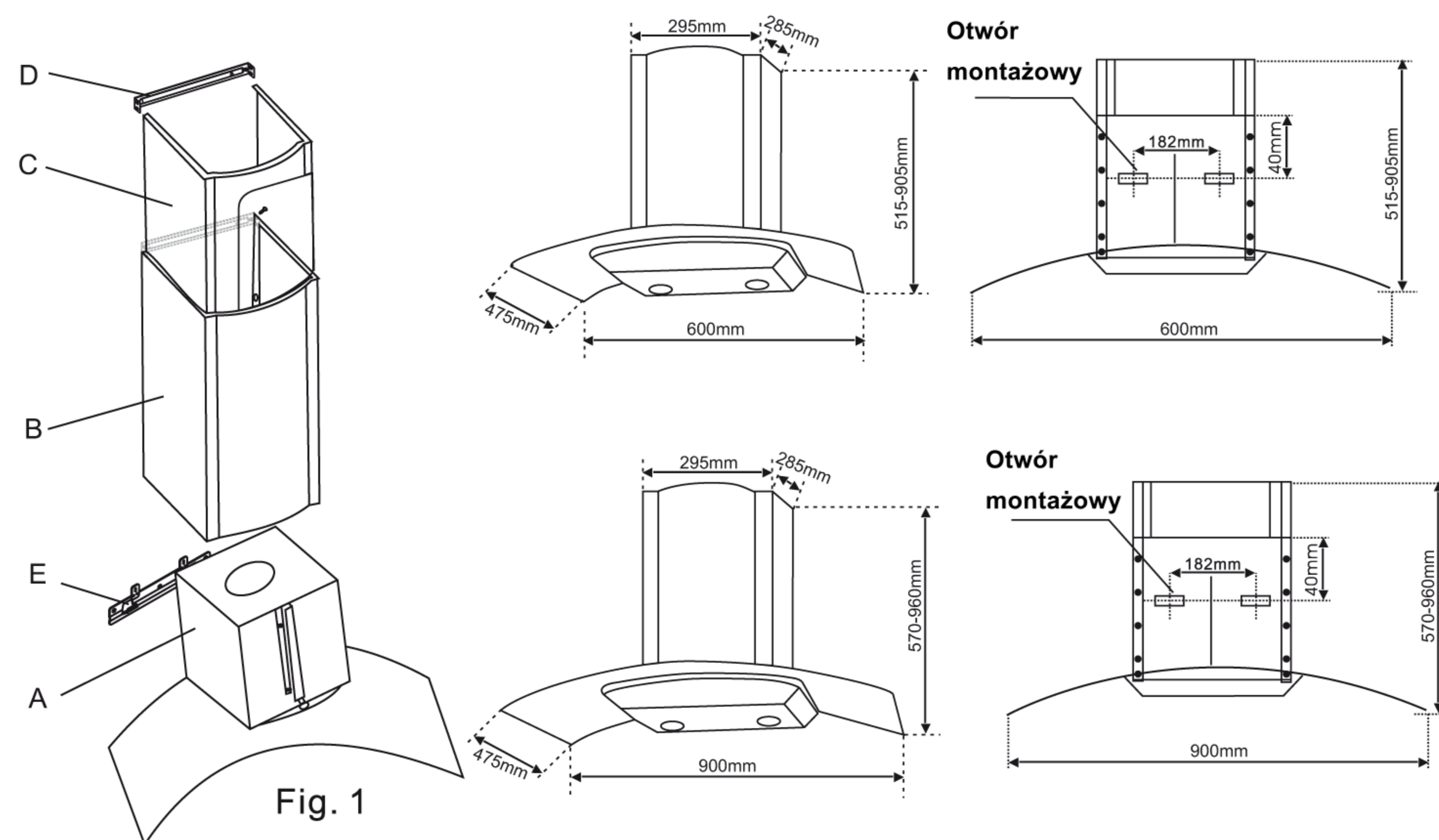


Fig.5



Producent nie odpowiada za wszelkie szkody wynikłe na skutek nieprzestrzegania zasad instalacji, użytkowania oraz konserwacji określonych w niniejszej instrukcji.

Aby uniknąć zanieczyszczenia środowiska należy urządzenie przekazać do wyspecjalizowanych służb zajmujących się utylizacją lub skupem surowców wtórnych. Okap należy doprowadzić do stanu uniemożliwiającego dalsze wykorzystanie - odciąć przewód zasilający.

Przy pozbywaniu się opakowania należy przestrzegać lokalnych przepisów regulujących postępowanie z tego typu materiałami.

BERDSEN

OKAP KUCHENNY
INSTRUKCJA UŻYTKOWANIA